



Sleeves en Aluminium

Les porte-clichés en aluminium pour la technologie sleeve



Sleeves en Aluminium



Les porte-clichés en aluminium pour la technologie sleeve

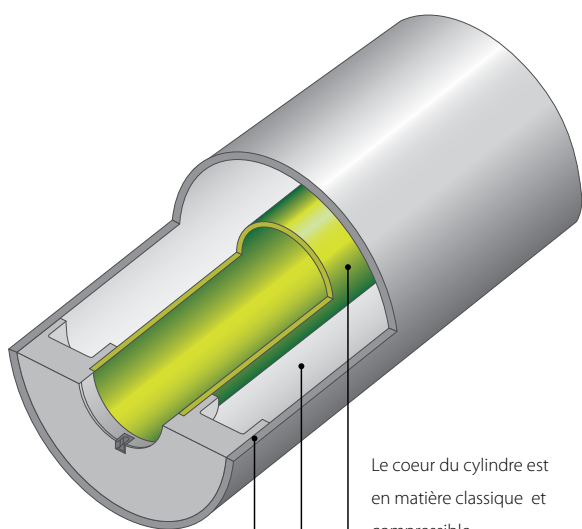
Grâce à la construction légère, les sleeves en aluminium représentent une parfaite alternative au sleeves classique en matière plastique.

La technologie de sleeves qui a fait ses preuves durant quelques années reste avec l'utilisation de sleeves en aluminium un produit de pointe. Poids, rapidité de montage et surtout la précision sont des facteurs clé des futurs développements techniques. Le résultat en sont la manutention simple et rapide, une bonne adhérence de l'adhésif et moins rebut lors montage des clichés.

La technologie d'origine des sleeves reste inchangée. Avantages supplémentaires : Fiabilité et une concentricité améliorée grâce à une surface dure et parfaitement lisse.



Sleeves en aluminium avec:
un blanchet en caoutchouc
une surface en aluminium
un revêtement anodisé dur



Le coeur du cylindre est en matière classique et compressible

Grâce à sa grande cavité, une énorme réduction du poids est assurée

Le revêtement en aluminium très précise, garantit la stabilité et la précision

Vos Avantages

- Une parfaite concentricité
- Un parallélisme constant
- Respect des tolérances augmenté
- Réduction du poids
- En option: un revêtement anodisé dur pour une protection anti-usure augmentée
- Moins rebut lors du montage des clichés
- Une adhérence améliorée de l'adhésif sur la surface d'aluminium