

Cylindry aluminiowe typu Sleeve

Cylindry drukowe – aluminiowe, typu Sleeve



Cylindry aluminiowe typu Sleeve



Cylindry drukowe – aluminiowe, typu Sleeve

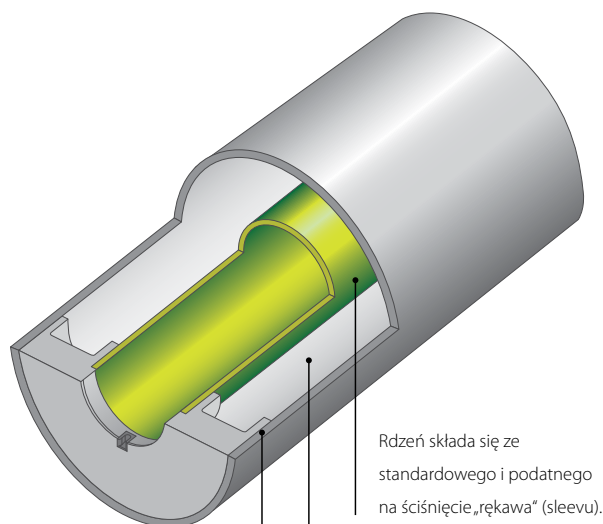
Poprzez swoją lekką konstrukcję wałki aluminiowe sleeve są perfekcyjną alternatywą do tradycyjnych wałków sleeve z tworzywa sztucznego (kompozyt).

Dzięki zastosowaniu aluminium, sprawdzona od kilku lat technologia SLEEVE staje się produktem najwyższej jakości. Lekkość, łatwość w montażu i przede wszystkim precyzja, stoją na pierwszym planie konsekwentnego ich udoskonalania. Szybkie i proste przezbrajanie, dobra przyczepność taśm i wyraźnie mniejsza ilość odpadów przy montażu polimerów, są tego wynikiem.

Pierwotna technologia sleeve zostaje przy tym niezmiennie zachowana. Dodatkowe zalety są oczywiste: wyższa niezawodność oraz wzrost dokładności w ruchu obrotowym dzięki twardej i precyzyjnej powierzchni.



Sleevy aluminiowe z pokryciem gumowym.
Powierzchnia aluminiowa.
Powłoka anodowana.



Rdzeń składa się ze standardowego i podatnego na ściśnięcie „rękawa” (sleevu).

Pusta przestrzeń wewnątrz powoduje duże zmniejszenie ciężaru.

Wysokoprecyzyjna warstwa aluminiowa zapewnia stabilność i precyzję.

Państwa korzyści:

- perfekcyjna dokładność w ruchu obrotowym,
- stała współbieżność,
- wzrost dokładności pomiarowych,
- zmniejszenie ciężaru,
- opcjonalnie powłoka anodowana w celu ochrony przed ścieraniem,
- mniej odpadów przy montażu polimerów,
- wyraźnie lepsza przyczepność taśmy na powierzchni aluminiowej.